



顶 级 光 电 产 品 专 业 代 理 商



先锋科技

Titan Electro-Optics Co.,Ltd.

顶 级 光 电 产 品 专 业 代 理 商

Display Measurement Total solution

三轴 I V L 及 E Q E 方案书

Contents

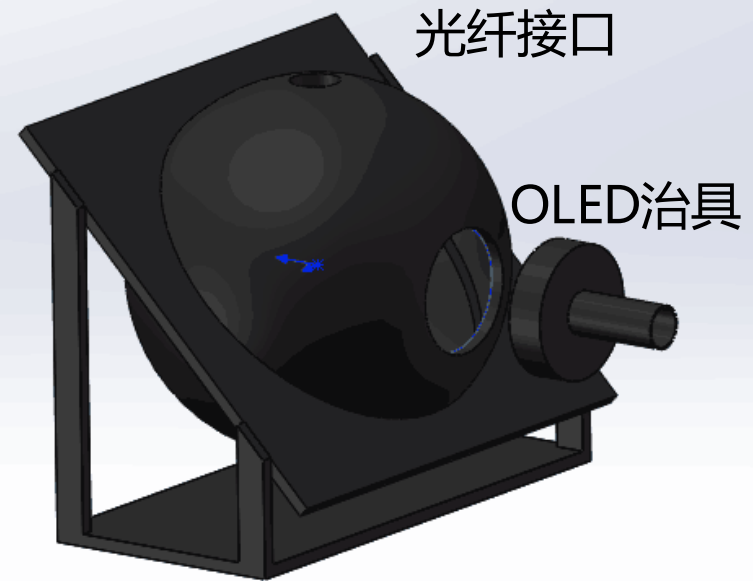
- **System Overview**
- **System Configuration**
- **Measurement Items**
- **System Specification**
- **Software Specification**
- **System Layout**
- **Structure description**
- **Utility Specification**
- **Training plan & Service**
- **Delivery Term**
- **Manufacture range & The responsibility Scope**

System Overview

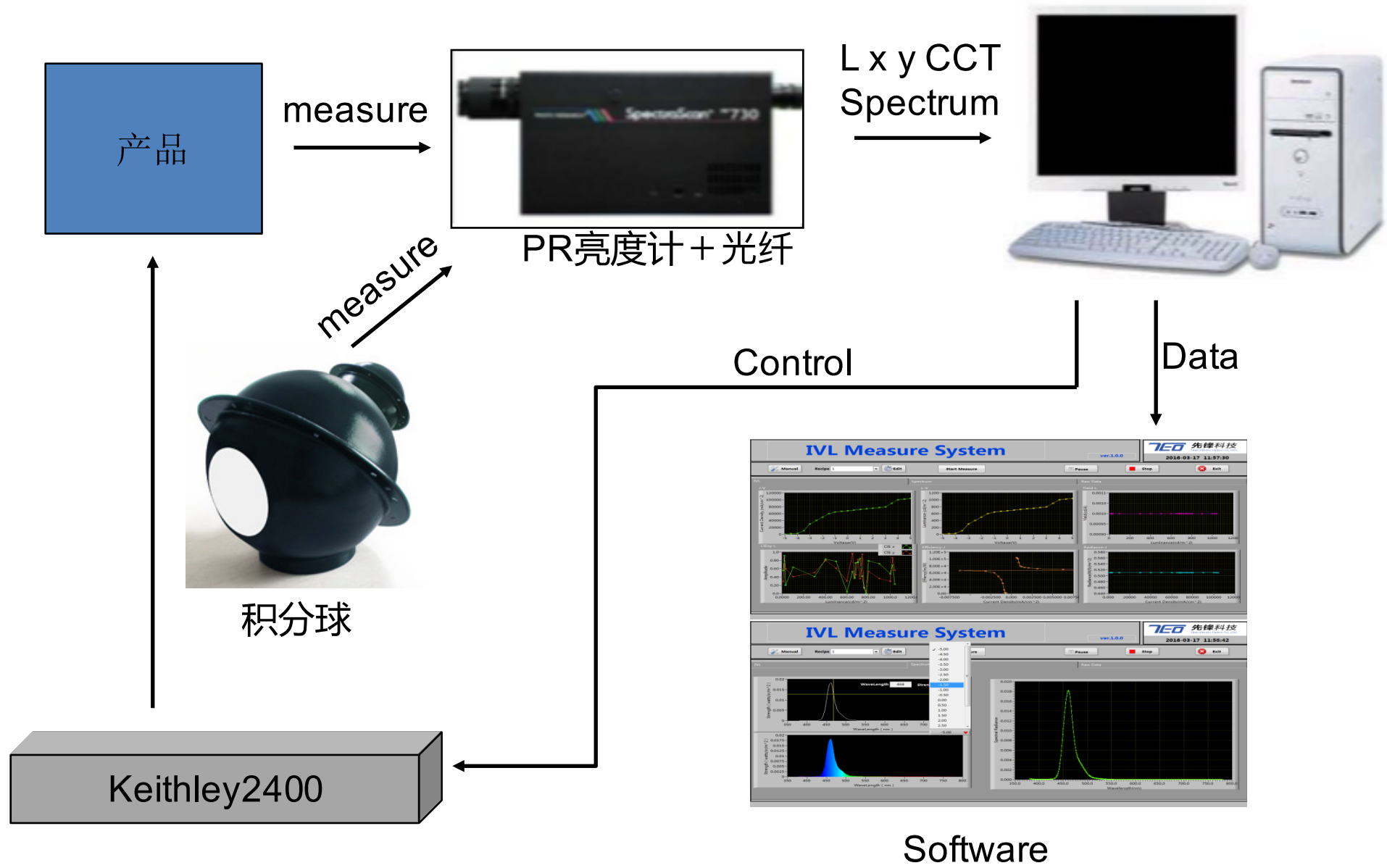
系统名称：三轴IVL + EQE测试系统
产品尺寸：Max 100mm *100mm
移动载台：X Y Z 三轴移动机构
辉度计：PR亮度计+光纤测试
Power：Keithley2400
视讯观测：CCD视讯观测系统
电控系统：PC-Based控制系统
积分球：6" 积分球
暗室规格：小于1 Lux

控制系统

- *XYZ轴自动控制
- *辉度计控制及量测
- *Power控制
- *积分球数据量测
- *数据分析及报表输出



System Configuration



Measurement Items

细项	仕样	备注
量测项目-全自动定点量测	Luminance	
	Color	
	CCT(Color Temperature)	
	Volt	
	Current	
	Joule (mA/cm ²)	
	Lm/W	
	Cd/A	
	Uniformity	
	Spectrum	
手动安装治具	EQE	搭配国产订制 6“积分球,PR原 厂校正

System Specification

Specification

项目	细项	仕様	备注
安全防护	1. limit sensor		
	2. 紧急停机钮		
规格	1. 可量测尺寸	Max 100mm*100mm	
	2. 精密移动轴行程	X:使用日本三菱伺服马达 + 上银丝杆100mm	精度<0.02mm
		Y:使用日本三菱伺服马达 + 上银丝杆100mm	
		Z:使用日本三菱伺服马达 + 上银丝杆550mm	
	3. 积分球	PR 6"积分球	
搭配光纤使用			
4. 测量仪器镜头至待测物距离	30~550 mm		
其他项目	1. 量测仪器(辉度计)	PR655或PR-670或PR-730	
	2. 万用治具	OLED客制化治具	
	3. PC SYSTEM	台式机	
	4. 视讯观测系统	内含CCD	
	5. 电控系统	PC Based操作系统	
厂务需求	电力配合	单相220V 10A	
文件	操作手册	中文	
售后服务	1. 教育训练	完整量测教育训练及简单故障排除	
	2. 保固	12个月	

System Specification

Keithley2400 Specification

Voltage Accuracy (Local or Remote Sense)							
Model	Range	Programming Resolution	Source ¹ Accuracy (1 Year) 23°C ±5°C + (% rdg. + volts)	Default Measurement Resolution	Measurement ^{2, 3, 4} Accuracy (1 Year) 23°C ±5°C + (% rdg. + volts)	Output Slew Rate (+30%)	Source/Sink Limit
2400, 2400-C	200.000 mV	5 μV	0.02% + 600 μV	1 μV	0.012% + 300 μV		
	2.00000 V	50 μV	0.02% + 600 μV	10 μV	0.012% + 300 μV		±21 V @ ±1.05 A
	20.0000 V	500 μV	0.02% + 2.4 mV	100 μV	0.015% + 1.5 mV	0.08 V/μs	±210 V @ ±105 mA
	200.000 V	5 mV	0.02% + 24 mV	1 mV	0.015% + 10 mV	0.5 V/μs	
2400-LV	200.000 mV	5 μV	0.02% + 600 μV	1 μV	0.012% + 300 μV		
	2.00000 V	50 μV	0.02% + 600 μV	10 μV	0.012% + 300 μV		±21 V @ ±1.05 A
	20.0000 V	500 μV	0.02% + 2.4 mV	100 μV	0.015% + 1.5 mV	0.08 V/μs	
2410, 2410-C	200.000 mV	5 μV	0.02% + 600 μV	1 μV	0.012% + 300 μV		
	2.00000 V	50 μV	0.02% + 600 μV	10 μV	0.012% + 300 μV		±21 V @ ±1.05 A
	20.0000 V	500 μV	0.02% + 2.4 mV	100 μV	0.015% + 1 mV	0.15 V/μs	±1100 V @ ±21 mA
	1000.00 V	50 mV	0.02% + 100 mV	10 mV	0.015% + 50 mV	0.5 V/μs	
2420, 2420-C	200.000 mV	5 μV	0.02% + 600 μV	1 μV	0.012% + 300 μV		
	2.00000 V	50 μV	0.02% + 600 μV	10 μV	0.012% + 300 μV		±21 V @ ±3.15 A
	20.0000 V	500 μV	0.02% + 2.4 mV	100 μV	0.015% + 1 mV	0.08 V/μs	±63 V @ ±1.05 A
2420, 2420-C	60.0000 V	1.5 mV	0.02% + 7.2 mV	1 mV	0.015% + 3 mV	0.14 V/μs	
	200.000 mV	5 μV	0.02% + 600 μV	1 μV	0.012% + 300 μV		
	2.00000 V	50 μV	0.02% + 600 μV	10 μV	0.012% + 300 μV		±21 V @ ±3.15 A
2425, 2425-C	20.0000 V	500 μV	0.02% + 2.4 mV	100 μV	0.015% + 1 mV	0.08 V/μs	±105 V @ ±1.05 A
	100.0000 V	2.5 mV	0.02% + 12 mV	1 mV	0.015% + 5 mV	0.25 V/μs	
	200.000 mV	5 μV	0.02% + 600 μV	1 μV	0.012% + 300 μV		
	2.00000 V	50 μV	0.02% + 600 μV	10 μV	0.012% + 300 μV		±105 V @ ±1.05 A
2430, 2430-C	20.0000 V	500 μV	0.02% + 2.4 mV	100 μV	0.015% + 1 mV	0.08 V/μs	±105 V @ ±10.5 A
	100.0000 V	2.5 mV	0.02% + 12 mV	1 mV	0.015% + 5 mV	0.25 V/μs	(pulse mode only)
	200.000 mV	5 μV	0.02% + 600 μV	1 μV	0.012% + 300 μV		
	2.00000 V	50 μV	0.02% + 600 μV	10 μV	0.012% + 300 μV		±10.5 V @ ±5.25 A
2440, 2440-C	10.0000 V	500 μV	0.02% + 1.2 mV	100 μV	0.015% + 750 μV	0.08 V/μs	±42 V @ ±1.05 A
	40.0000 V	5 mV	0.02% + 4.8 mV	1 mV	0.015% + 3 mV	0.25 V/μs	
	200.000 mV	5 μV	0.02% + 600 μV	1 μV	0.012% + 300 μV		

System Specification

PR-655 Specification

Item	Specifications
Spectral Range	380nm ~ 780nm
Wavelength Resolution	3.5 Pixel/nm (128 Array Photo Diode)
Spectral Bandwidth	8nm(Option 5nm)
Spectral Accuracy	$\pm 2\text{nm}$
Luminance Accuracy	$\pm 2\%$ of calculated Luminance at 2856K
Color Accuracy	x, y:0.0015 (CIE:1931 , A light)
Operating Temp.	5°C~35°C
Interface	USB, Option RS-232



Software Specification

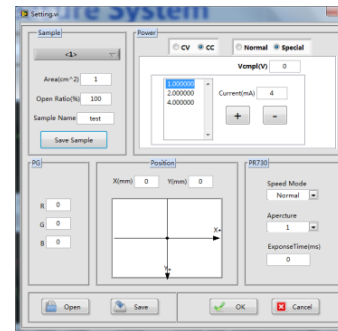
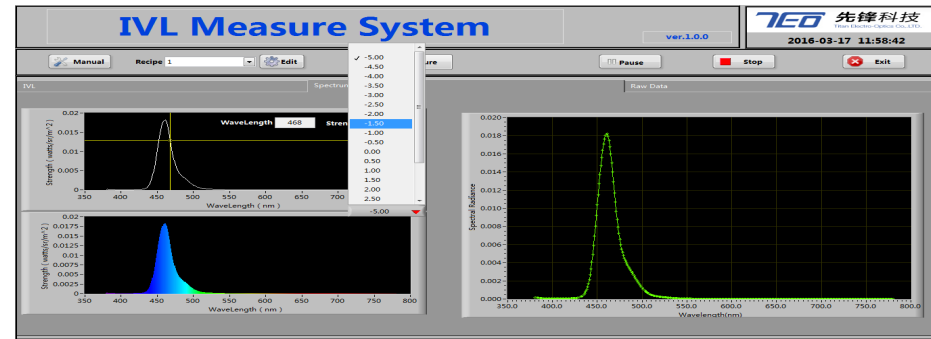
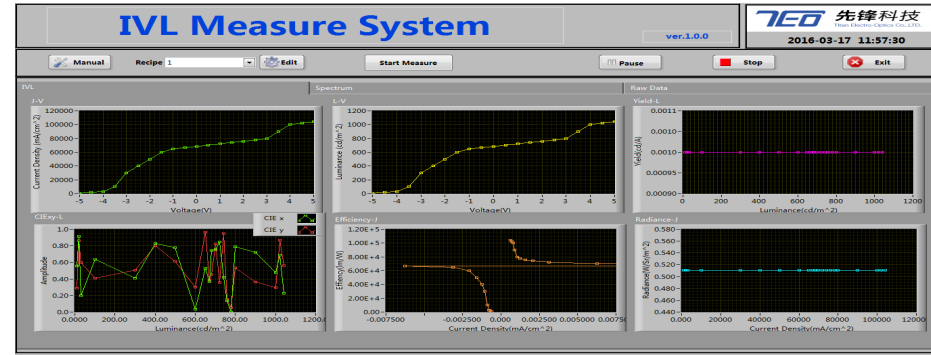
Control PC & Software

计算机规格

- *ADLNK IPC
- *ADLINK M40H 主板
- *集成图形显示DVI, VGA显示输出
- *CPU:I3-3200 3.2G 四核心 双线程
- *RAM:4GB DDR3 1333
- *硬盘:HDD 3.5" SATA3 500G
- *4轴运动控制卡
- *作业系统:Windows 7 pro 32bit

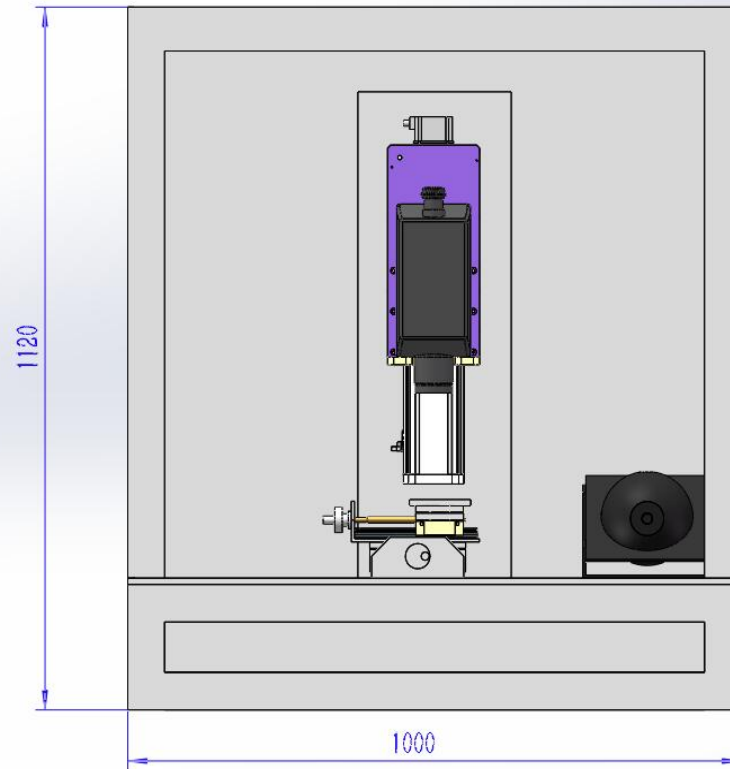
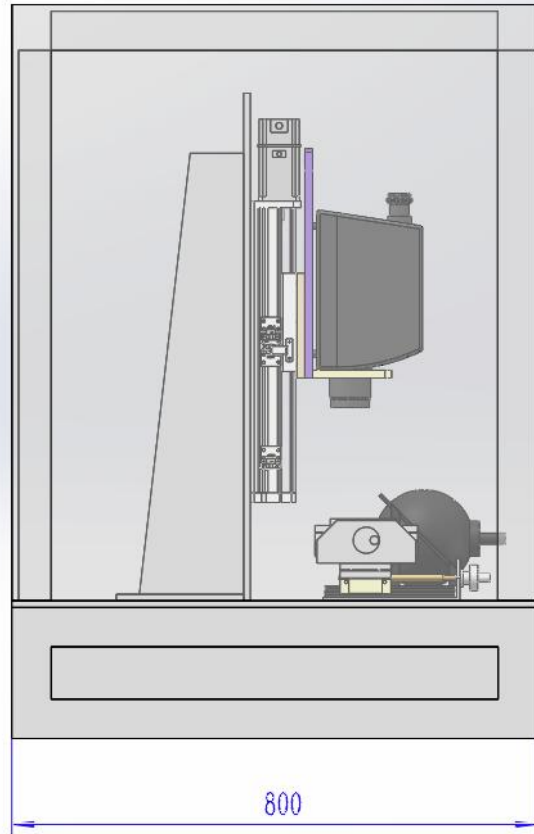
软件操作

- *手动模式
- *三轴移动控制
- *电压电流设置
- *配置文件修改
- *专案建立
- *客制化报表
- *CCD实时显示
- *EQE测试

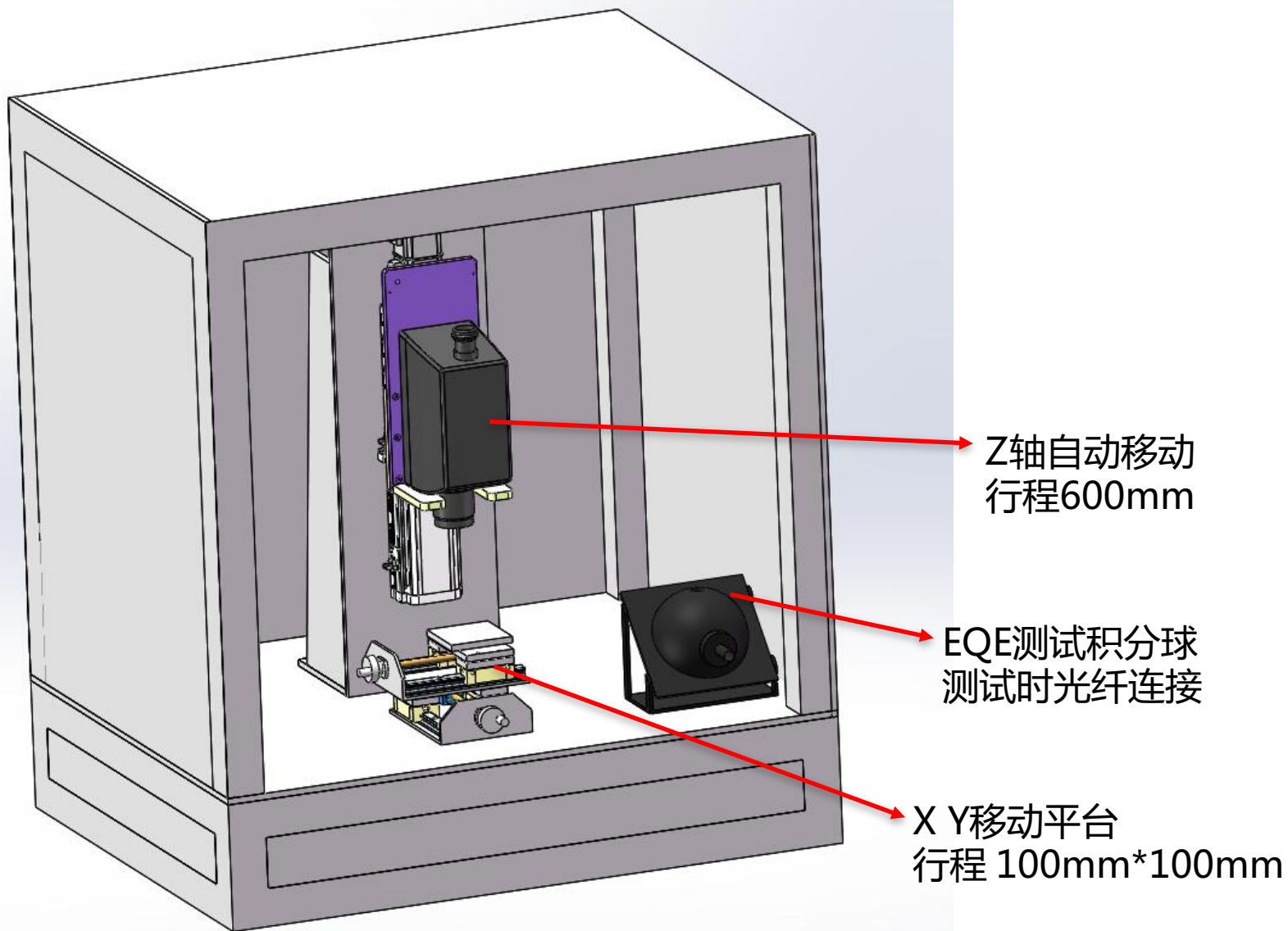


The screenshot shows a data table from the IVL Measure System. The table has columns for 'Current (mA)', 'Current Density (mA/cm²)', 'Voltage (V)', 'Luminance (cd/m²)', 'Efficiency (%)', 'Radiance (mW/cm²)', 'EQE (%)', 'CIE1931 L*', 'CIE1931 L*', 'CIE1931 V*', 'Peak Wavelength (nm)', and 'EQE (%)'. The table contains multiple rows of numerical data.

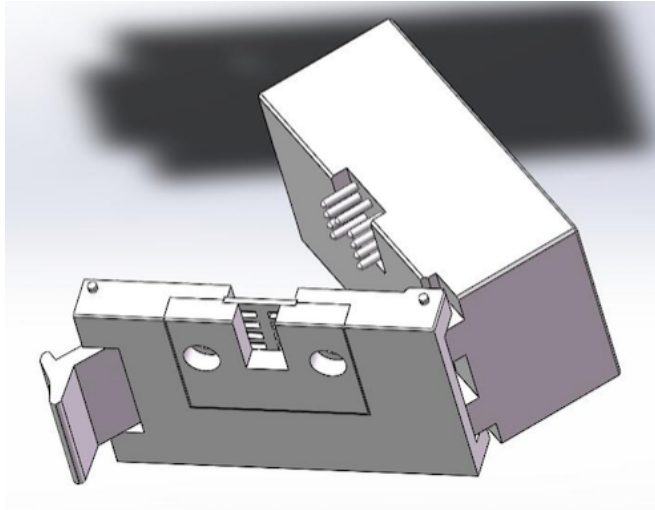
System Layout



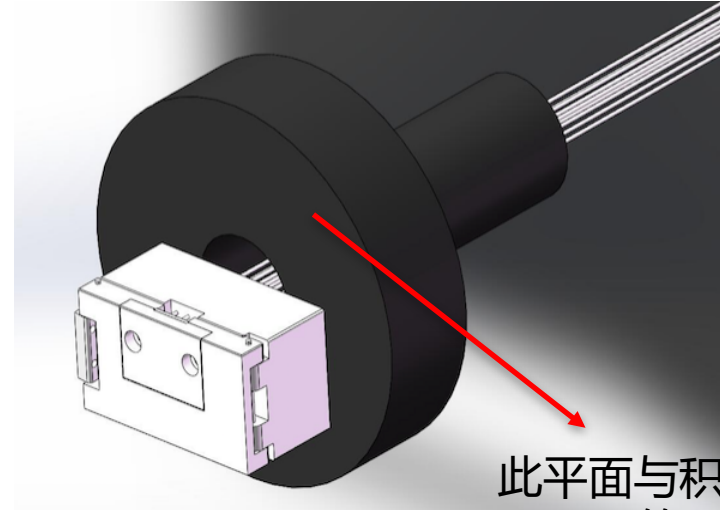
Structure description



Structure description

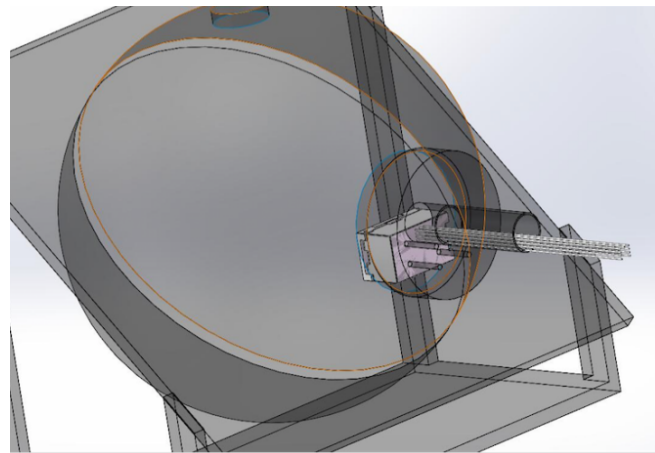


探针治具

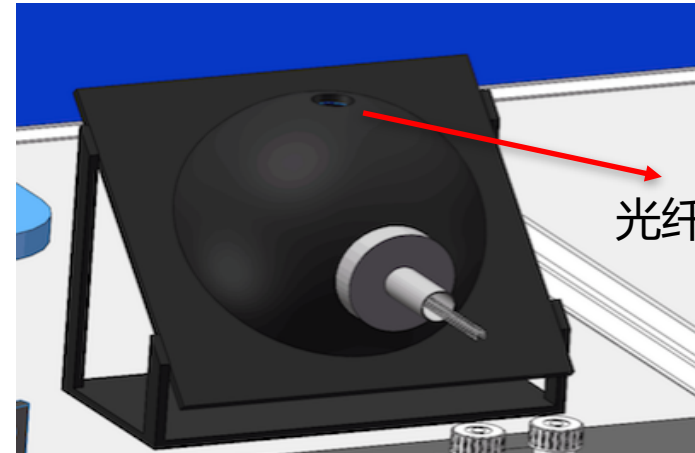


探针治具与套筒结合
以螺丝锁在套筒上

此平面与积分球结合
50mm的圆平面



套筒直接插入积分球开口



外观示意图

光纤接口

Utility Specification

NO.	Equipment Spec.	Description	Remark
1	各Unit基本配备	Emergency Stop 按键	
		ESD Grounding Socket.(由QDS提供, 厂商预留接地线及固定之螺丝孔。ESD接地线和电源接地线不同, 接地阻抗 $<5\Omega$)	
2	电力需求	AC220V/1 ϕ 50/60Hz 10A	

感谢您的关注

TEO 先锋科技
Titan Electro-Optics Co.,Ltd.

顶级光电产品专业代理商
